

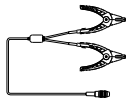
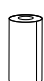
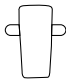

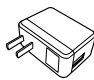

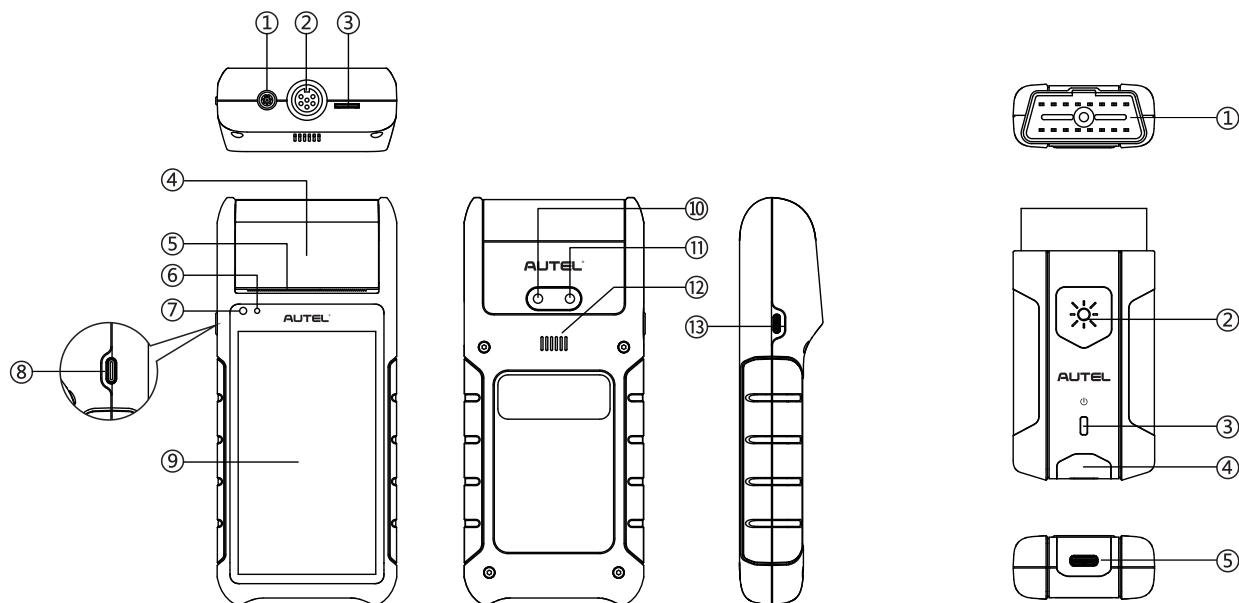


欢迎使用道通BT608智能触屏电池诊断仪。此设备用于检测6V/12V铅酸电池、12V/24V启动和充电系统，并支持多种车型电池注册、故障读取和清除。

产品清单

主机 	1pc	MaxiVCI V200 	1pc	电池夹钳 	1pc	打印卷纸 	2pcs
电池极柱, 适配TYPE T 	2pcs	电池极柱, 适配TYPE S 	2pcs	电源适配器 	1pc	USB线 	1pc



MaxiBAS BT608

- | | | |
|-----------|------------|-----------|
| 1. 万用表接口 | 6. 状态指示灯 | 10. 摄像头 |
| 2. 电池夹钳接口 | 7. 环境光传感器 | 11. 闪光灯 |
| 3. 存储卡卡槽 | 8. 锁屏/电源按钮 | 12. 扬声器 |
| 4. 热敏打印机 | 9. 5.5寸触摸屏 | 13. USB接口 |
| 5. 打印纸出口 | | |

MaxiVCI V200

1. 车辆诊断接口 (16针)
2. 照明按钮
3. 电源指示灯
4. 车辆/连接指示灯
5. USB接口

安全须知

在此说明的安全信息涵盖了道通公司意识到的所有情况。道通公司无法知晓、预测或建议所有可能的危害。操作人员必须确保在任何情况下所执行的维修操作不会对人身安全造成伤害。

⚠ 危险: 发动机正在运行时, 请保持维修区域通风良好, 或妥善连接发动机与建筑的排气系统。发动机产生的一氧化碳气体会导致反应迟钝, 甚至严重的人身伤害或死亡。

⚠ 安全警告

- 请佩戴安全护目镜和穿着防护服。
- 切勿在电池或发动机附近吸烟或产生火花和明火。
- 如电池酸液接触皮肤或衣物，请立即用肥皂和水冲洗。
如酸液不慎入眼，请立即用流动的冷水冲洗至少十分钟并立即就医。
- 请谨慎使用金属设备，避免火花或短路。
- 开始检修电池前请取下所有珠宝或手表。
- 保持头发、手、衣物、测试仪导线和电线远离正在运转的叶片和输送带。

检查电池

开始检测前，请注意是否出现以下情况：

- 电池发出噼啪声、弯曲或泄漏。如发现任意这些缺陷，请更换电池。
- 接线腐蚀、松散或损坏。请根据个人需要维修或更换接线。
- 电池两极腐蚀；外壳顶端有尘土或酸液。请使用蘸有小苏打水的钢丝刷清洁外壳和电池两极。检查电池时，请佩戴安全护目镜和手套。

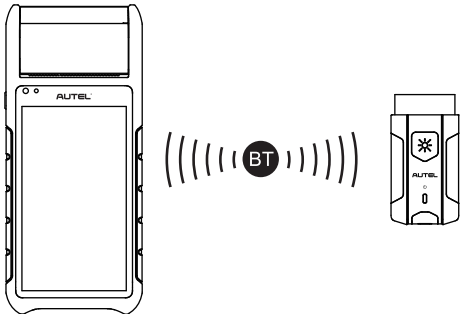
建立车辆通讯

1



1. 长按锁屏/电源按钮开启设备。选择需要的功能，按照屏幕指引操作。将VCI插入车辆的OBD II接口，接口一般位于车辆仪表盘下方。

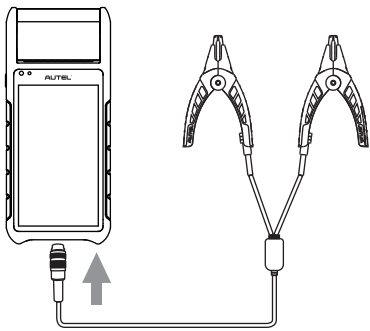
2



2. 通过蓝牙匹配将VCI与BT608连接。检查屏幕右上角的VCI图标。如连接成功，图标上会出现绿色的“√”符号。

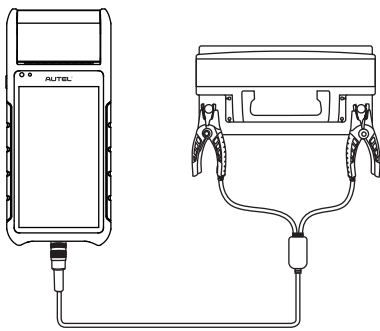
连接电池

1



1. 将电池夹钳通过夹钳接口与BT608连接。

2



2. 使用红色夹钳夹住电池正极(+)，黑色夹钳夹住电池负极(-)。