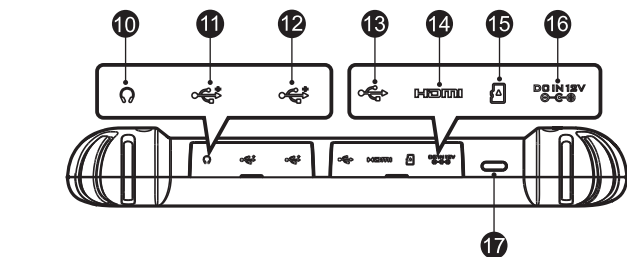
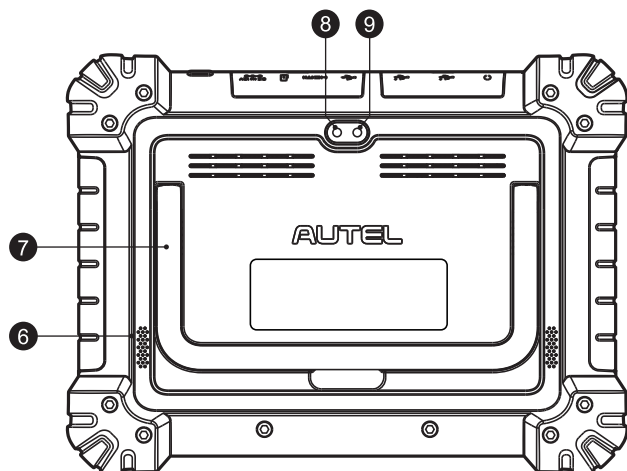
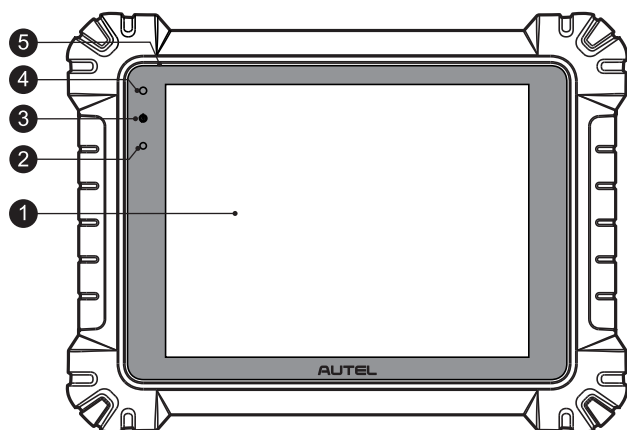


欢迎使用MaxiSys® MS919新一代汽车智能诊断系统。本设备质量上乘, 经久耐用, 您只需按照说明使用, 并进行适当维护即可。

## MaxiSys® MS919平板系统



### 产品描述

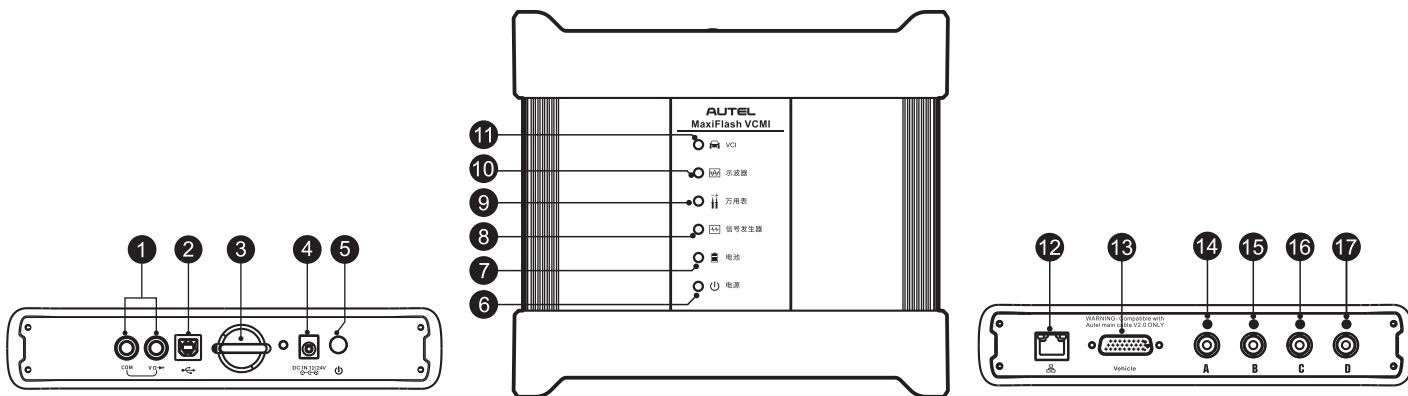
MaxiSys® 919是道通第三代汽车智能诊断系统。基于三星Exynos八核处理器, 极速流畅; 配备9.7英寸TFT-LCD电容式触摸屏, 触控灵敏, 纤毫毕现。MaxiSys® 919 超强集成VCI、示波器、万用表、信号发生器、OBDII总线检测五大核心功能, 根据故障量身定做最优的维修方案, 覆盖车型更全更新, 依托海量维修案例库, 为您提供智能精准、简单高效的汽车诊断解决方案。

### MaxiSys® MS919系统包含两个主要部分:

- MaxiSys®平板诊断设备 -- 作为诊断系统的中央处理器和显示器
- VCMII -- 车辆通信和测量接口

1. 9.7英寸TFT-LCD电容式触摸屏
2. 光线传感器 - 用于感测周围环境的亮度
3. 电源LED指示灯
4. 前置摄像头
5. 麦克风
6. 扬声器
7. 可折叠支架 - 从平板背面展开支撑设备, 实现免提浏览
8. 后置摄像头
9. 闪光灯
10. 耳机插口
11. USB 接口
12. USB 接口
13. 迷你USB接口 - 不能与USB接口同时使用
14. HDMI接口 (高清晰度多媒体接口)
15. 迷你SD卡槽
16. 电源接口
17. 锁屏/电源按钮 - 长按可开启/关闭平板, 短按可锁屏

# 车辆通信和测量接口(MaxiFlash VCM1)



1. 万用表接口
2. USB接口
3. 挂钩
4. 电源插口
5. 电源键
6. 电源LED指示灯 - 详细信息, 请参阅表1-1电源LED指示灯描述
7. 电池LED指示灯 - 详细信息, 请参阅表1-2电池LED指示灯描述
8. 信号发生器LED指示灯 - 信号发生器模式时绿灯常亮
9. 万用表LED指示灯 - 万用表模式时绿灯常亮
10. 示波器LED指示灯 - 示波器模式时绿灯闪烁
11. 车辆LED指示灯 - 详细信息, 请参阅表1-3车辆LED指示灯描述
12. 以太网接口
13. 车辆数据接口 (DB26-Pin)
14. 通道A
15. 通道B
16. 通道C
17. 通道D



**注意:** 当车辆LED指示灯亮起时请勿断开编程设备的连接! 如果正在对车辆ECU进行编程, 此时ECU闪存可能为空或者仅完成部分编辑, 程序中断可能导致ECU模块不可恢复。

表1-1 电源LED指示灯描述

指示灯	颜色	描述
电源	黄色	• 开机自检时黄灯常亮
	绿色	• 自检通过后绿灯常亮
	红色	• 自检异常时红灯常亮 • 升级模式时红灯闪烁

表1-2 电池LED指示灯描述

指示灯	颜色	描述
电池	绿色	• 充电时绿灯闪烁 • 充满电或电量达50%以上绿灯常亮
	黄色	• 电量高于25%但低于50%时黄灯常亮
	红色	• 电量高于10%但低于25%时红灯常亮 • 电量低于10%时红灯闪烁

表1-3 车辆LED指示灯描述

指示灯	颜色	描述
车辆	绿色	• USB连接时, 有通讯会绿灯闪烁, 连接成功后绿灯常亮
	蓝色	• 蓝牙连接时, 有通讯会蓝灯闪烁, 连接成功后蓝灯常亮
	青色 (蓝色/绿色)	• Wi-Fi连接时, 有通讯会青色灯闪烁, 连接成功后青色灯常亮
	品红 (红色/蓝色)	• 网线连接时, 有通讯会品红色灯闪烁, 连接成功后品红色灯常亮

## 操作指引



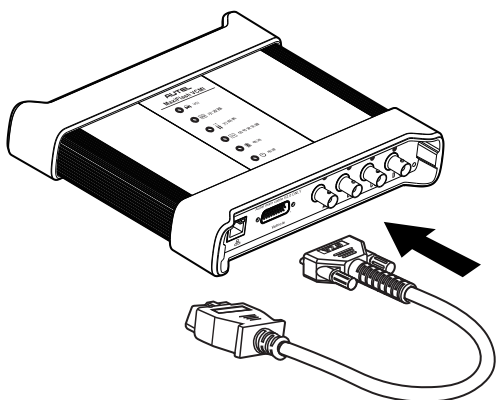
**注意:** 对设备进行操作或维护之前, 请认真阅读这些说明, 尤其是安全警告和注意事项。请正确使用该设备以免造成损坏和/或人身伤害。因操作不当造成的损坏会使有限保修失效。



**警告:** 请用原装2.0版本测试主线和2.0版本USB线来连接MaxiFlash VCMi设备。

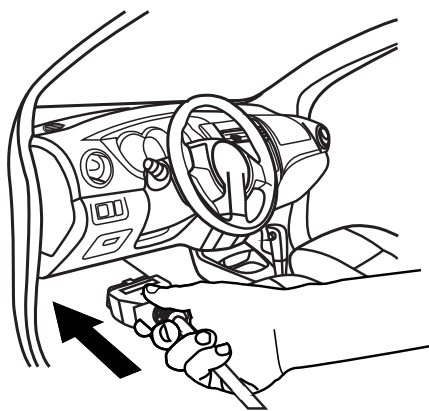
1

将测试主线连接到VCMi设备上的车辆数据接口, 并拧紧接口螺丝。



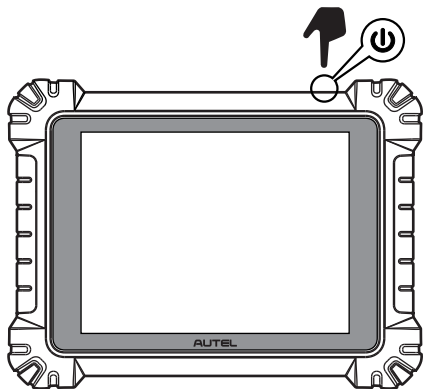
2

将测试主线的16针公转接头与车辆诊断座连接, 诊断座通常位于车辆仪表板的下部。



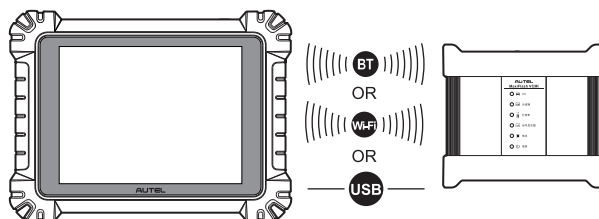
3

启动MaxiSys®平板诊断设备, 请确保平板内置电池电量充足或已连接至直流电源。



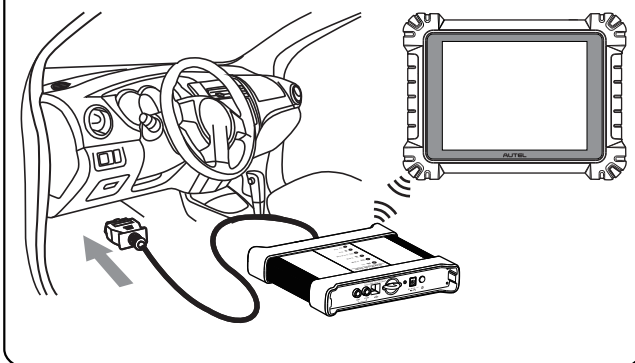
4

从蓝牙、Wi-Fi或USB线三种连接方式中选择一种, 将MaxiSys®平板诊断设备与VCMi设备连接, 并建立通信。若使用编程功能, 只能选择USB连接。



5

当VCMi设备与车辆和MaxiSys®平板顺利连接后，屏幕底部导航栏上的VCMi按钮上将会显示一个绿色标识，表示设备已准备就绪，可随时开始车辆诊断。



6

“测量”应用程序可以测试车辆电线、电路和系统。

