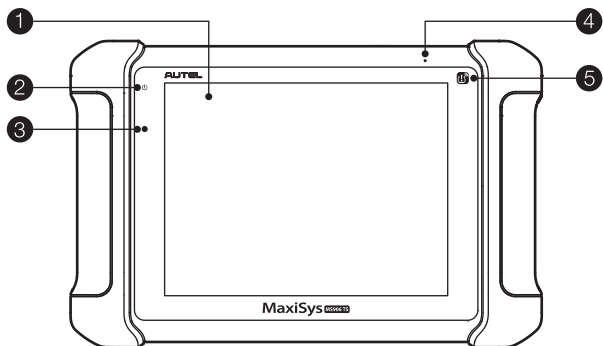
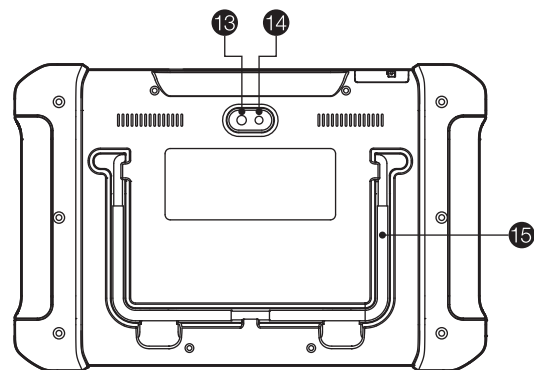
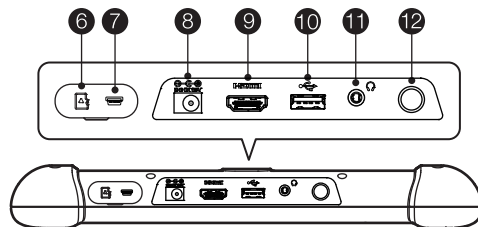


感谢您购买道通MaxiSys® MS906TS高级汽车诊断胎压检测工具。本设备品质可靠，经久耐用，如按照使用说明进行正确维护，将为您带来多年无忧地使用体验。

◎ MaxiSys® MS906TS诊断平板电脑：

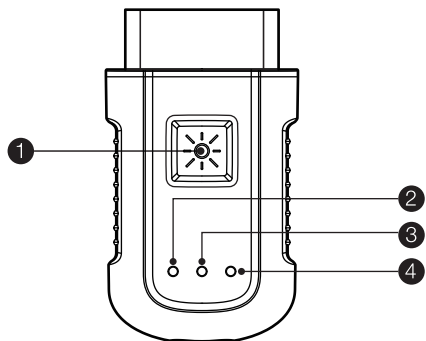


1. 8.0英寸LED电容式触摸屏
2. 电源LED灯--显示电池电平&充电或系统状态
3. 外界光传感器--检测环境亮度
4. 麦克风
5. 胎压信号灯--表示嵌入TPMS天线位置

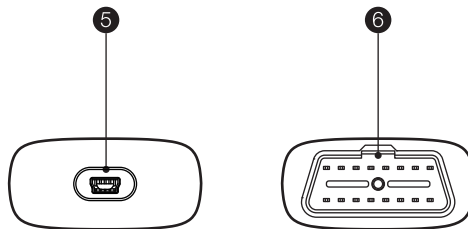


6. MiniSD卡槽
7. 迷你USB OTG端口
8. 直流电源输入端口
9. HDMI (高清多媒体接口) 端口
10. USB口 (连接VCI)
11. 耳机插口 (4节3.5mm)
12. 锁屏/电源按钮--长按可开启/关闭平板设备，短按可锁屏
13. 摄像头
14. 闪光灯
15. 可折叠支架--从平板背面展开以30°角支撑设备，方便平稳摆放及免提浏览

◎ 车辆通VCI (车辆通信接口) 设备--MaxiVCI V100



1. 照明按钮--按下以打开引脚插座中的白色LED灯
2. 电源LED指示灯--设备启动后绿灯亮起
3. 车辆LED指示灯--当设备与车辆系统通信时绿灯闪亮

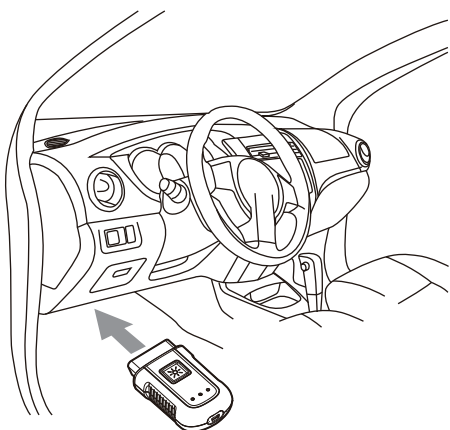


4. 车辆连接LED指示灯--当设备与平板电脑通过USB线束连接并通信时指示灯亮起绿色，通过蓝牙连接亮起蓝色
5. USB口
6. 车辆数据连接器 (16针)



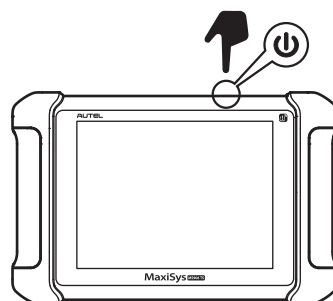
注意:对设备进行操作或维护前,请认真阅读本手册,尤其是安全注意事项。请正确使用该设备以免造成产品损坏或带来人身伤害。由于操作不当造成的损坏将导致保修失效。

1



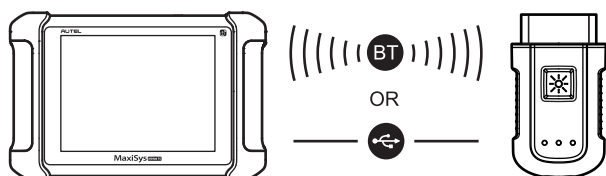
- 将MaxiVCI V100插入车辆诊断座,诊断座通常位于车辆仪表盘下方。

2



- 确保诊断设备已有足够电量或已连接直流电源,长按电源按钮打开诊断平板电脑。

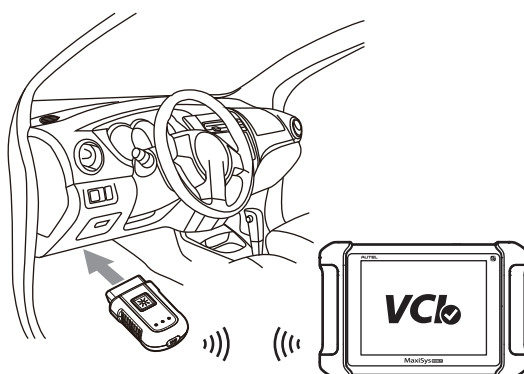
3



- 通过BT (蓝牙)或USB线束将平板电脑与MaxiVCI V100设备配对以建立通信连接。

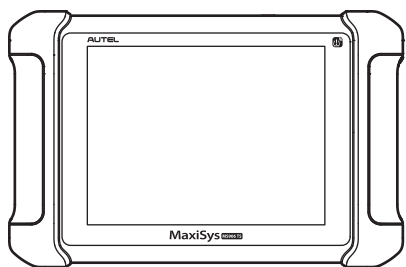
注意:当设备通过蓝牙连接时,平板电脑和MaxiVCI V100配对为自动同步,因此仅首次需手动配对。

4



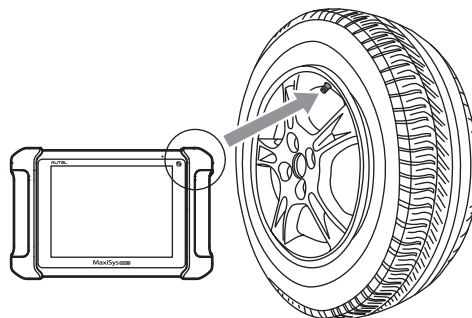
- 当VCI设备正确连接到车辆和平板电脑时,VCI状态按钮在显示屏幕的底部栏上显示为绿色对勾,表示您的诊断平板电脑已经与车辆成功连接。

5



- 您的MaxiSys MS906TS已经准备就绪,可以开启诊断功能。点击更新可查看和更新可用车辆软件。

6



- 手持MaxiSys MS906TS平板电脑,将其右上角靠近阀杆附近的轮胎侧壁,以激活TPMS传感器。