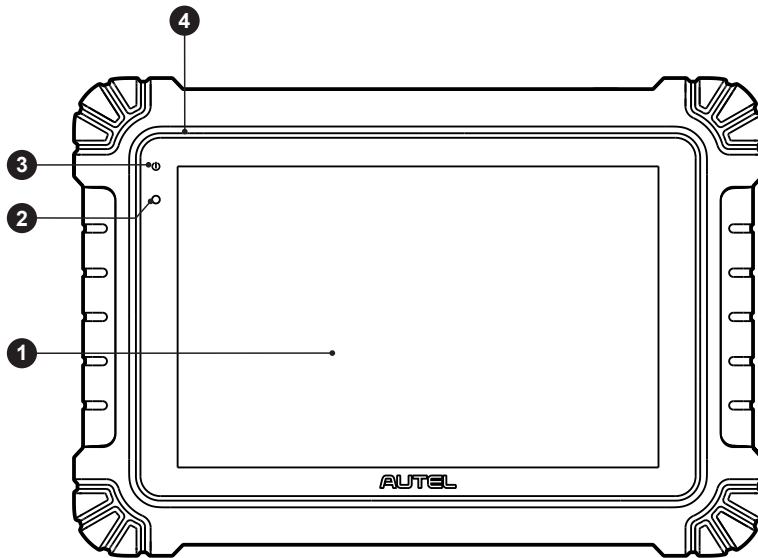


欢迎使用道通新能源汽车智慧分析系统。本设备质量上乘，经久耐用，您只需按照说明使用，并进行适当维护即可。

MaxiSys平板诊断设备

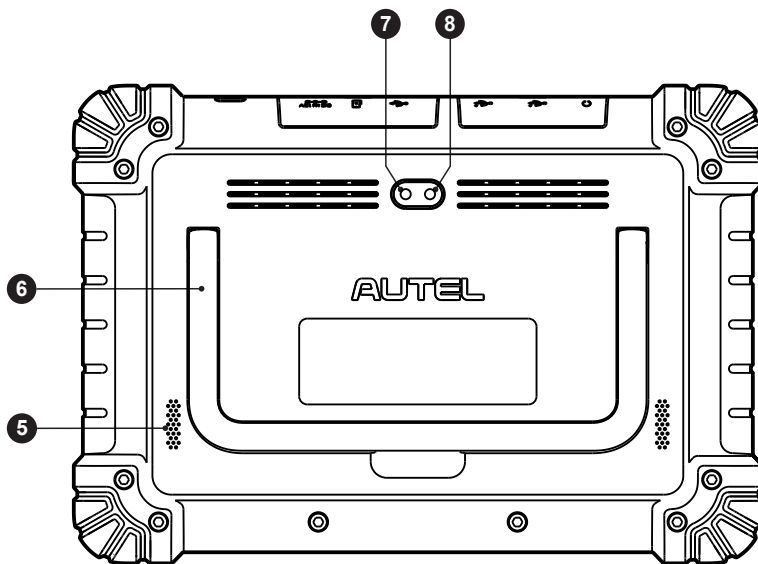


产品描述

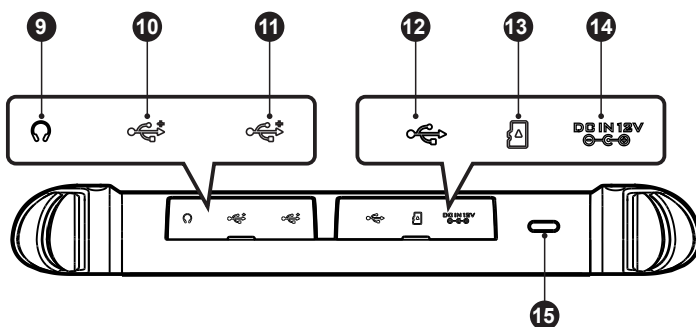
MaxiSys MS909Pro EV系统包含三个主要部分：

- MaxiSys平板诊断设备 — 作为诊断系统的中央处理器和显示器
- MaxiFlash XLink C — 智能远程终端
- EVDiag Box — 新能源诊断盒

1. 10.1英寸TFT-LCD电容式触摸屏
2. 光线传感器 — 用于感测周围环境的亮度。
3. 电源LED指示灯
4. 麦克风

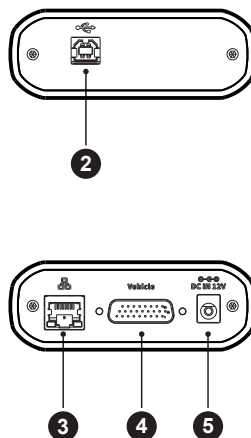
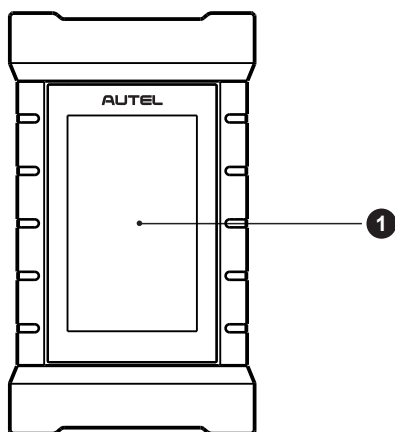


5. 扬声器
6. 可折叠支架 — 从平板背面展开支撑设备，实现免提浏览。
7. 后置摄像头
8. 闪光灯



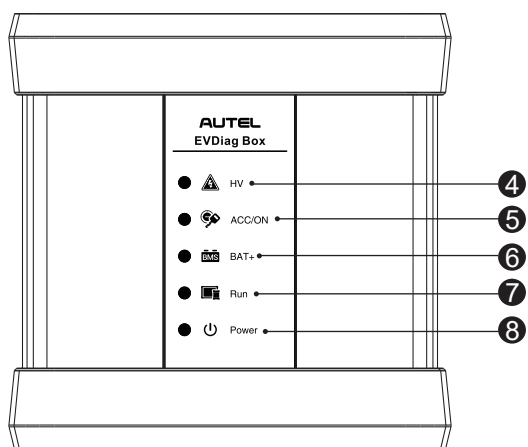
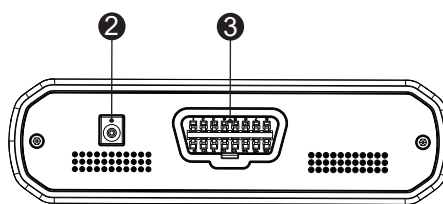
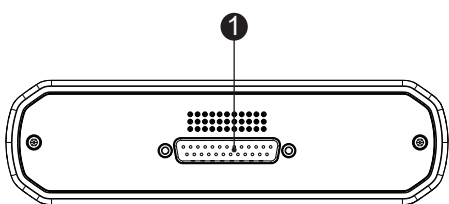
9. 耳机插孔
10. USB接口
11. USB接口
12. USB Type-C接口
13. Mini SD卡卡槽
14. 电源接口
15. 电源/锁屏按钮 — 长按可开启/关闭平板，短按可锁屏。

智能远程终端 (MaxiFlash XLink C)



1. 4英寸触摸屏
2. USB接口
3. 以太网接口
4. 车辆数据接口
5. 电源插口

新能源诊断盒 (EVDiag Box)



1. 通讯线束接口 (25针针脚)
2. 电源插口
3. OBDII接口
4. 高压输出LED指示灯
5. ACC/ON信号输出LED指示灯 — 设备ACC/ON点火信号正常输出时绿灯常亮
6. BAT+电源输出LED指示灯 — 设备电源正常输出时绿灯常亮
7. 设备运行LED指示灯 — 设备与诊断平板建立通信时蓝灯常亮
8. 电源LED指示灯 — 详细信息, 请参阅表1-1电源LED指示灯描述

表1-1 电源LED指示灯描述

指示灯	颜色	描述
电源	绿色	• 运行状态下绿灯常亮
	红色	• 升级过程中红灯闪烁 • 升级异常中断时红灯常亮

操作指引



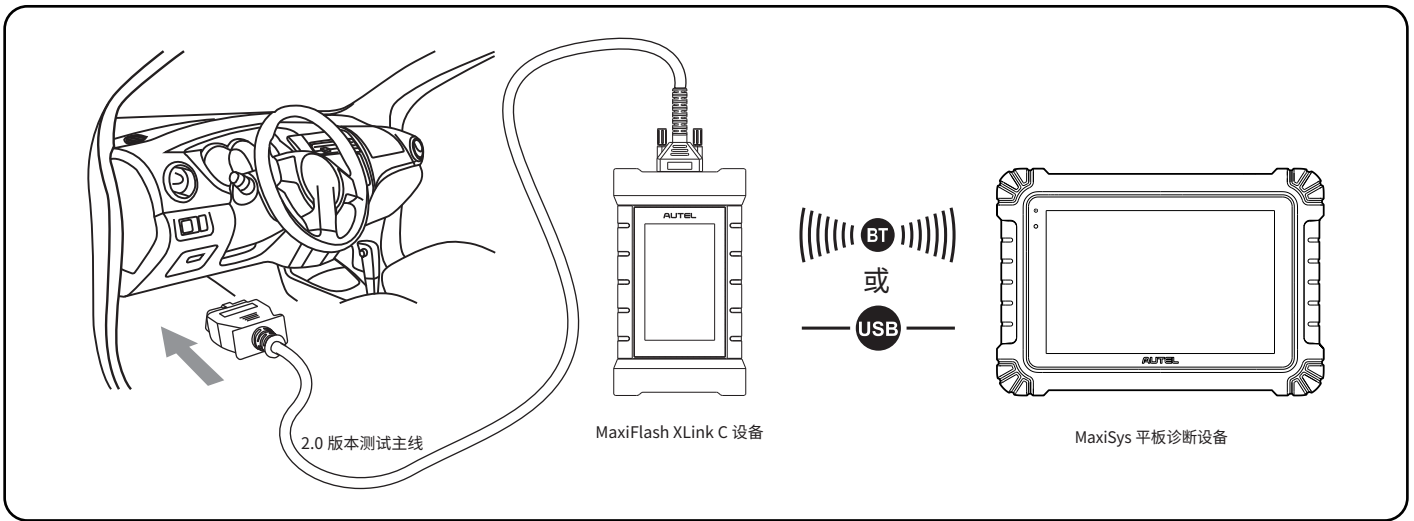
注意: 对设备进行操作或维护之前, 请认真阅读本使用指南, 尤其是安全警告和注意事项。请正确使用本设备以免造成损坏和 / 或人身伤害。因操作不当造成的损坏不在保修范围内。



警告: 请使用原装 2.0 版本测试主线和 2.0 版本 USB 连接线连接 MaxiFlash XLink C 设备。

本地诊断连接操作

1. 将2.0版本测试主线连接到MaxiFlash XLink C设备, 并拧紧接口螺丝。将测试主线的公转接头连接到车辆诊断座。
2. 启动MaxiSys平板诊断设备, 请确保平板内置电池电量充足或已插入电源适配器并进行供电。
3. 通过蓝牙或2.0版本USB线将平板诊断设备连接到MaxiFlash XLink C设备, 并建立通信。若使用编程功能, 则只能选择USB连接。



整车诊断

当MaxiFlash XLink C设备与车辆和MaxiSys平板诊断设备顺利连接后，屏幕底部导航栏上的VCI按钮上将会显示一个绿色标识，表示设备已准备就绪，可随时开始车辆诊断。选择需要的功能进行诊断操作。

新能源汽车高压电池检测



警告：

- 电池包检测需专业人士进行操作，且资质务必是 HVT (高压电技术员) 及以上。
- 执行电池包检测前，请确保电池包已通过绝缘测试。操作前，请确保已穿戴相关防护用具，比如安全帽、防护服、工作鞋、防护手套等。

• 车上检测

1

正确连接好MaxiFlash XLink C设备、车辆和MaxiSys平板诊断设备后，选择主界面里的【**高压电池检测**】应用程序。选择【**车辆**】页签>选择所需的车辆制造商。按照屏幕上的步骤，确认相关技术等级认证，并做好电池包检测前的相关工作。



2

根据屏幕上的指示进行选车，选择车辆品牌、区域、车型、容量等。



3

点击屏幕上的【**确定**】按钮，MaxiSys平板诊断设备将进入高压电池检测主菜单。



4

点击主菜单的【**电池包信息**】选项，设备自动读取并显示电池包详细数据。点击主菜单的【**电池动态测试**】选项可执行电池动态检测。



• 车下检测

- 1** 启动MaxiSys平板诊断设备后，选择主界面里的【**高压电池检测**】应用程序。选择【**电池**】页签>选择所需的电池制造商。按照屏幕上的步骤，确认相关技术等级认证，并做好电池包检测前的相关工作。



- 2** 根据屏幕上的指示进行选车，选择车辆品牌、区域、车型、容量等。



- 3** 按照屏幕上的连接示意图，连接好各设备。

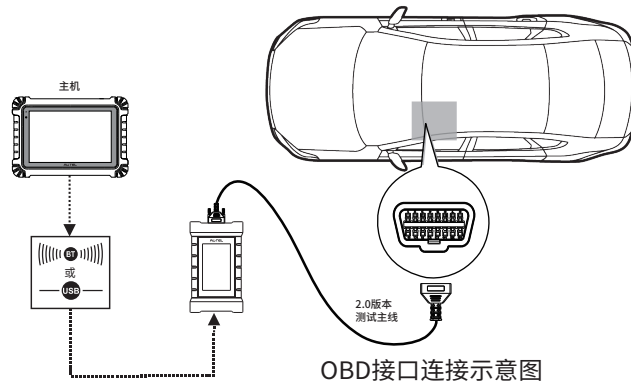
- 4** 点击屏幕上的【**确定**】按钮，MaxiSys平板诊断设备将进入高压电池检测主菜单。



- 5** 点击主菜单的【**电池包信息**】选项，设备自动读取并显示电池包详细数据。

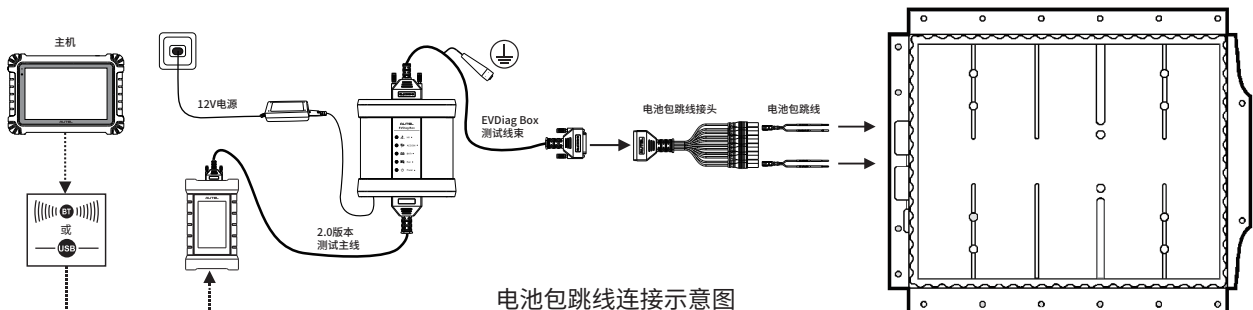


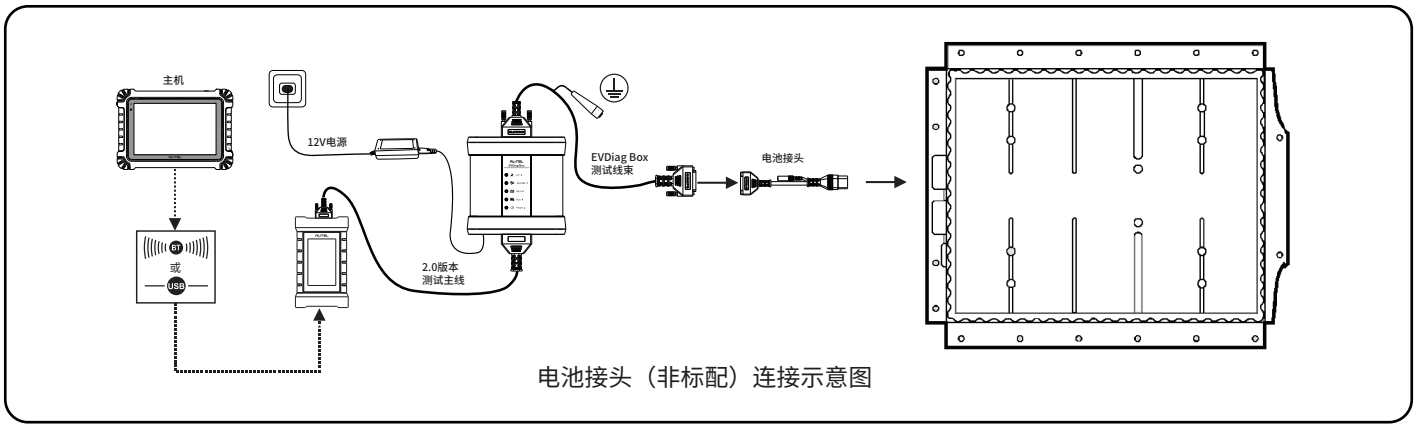
车上检测



车下检测

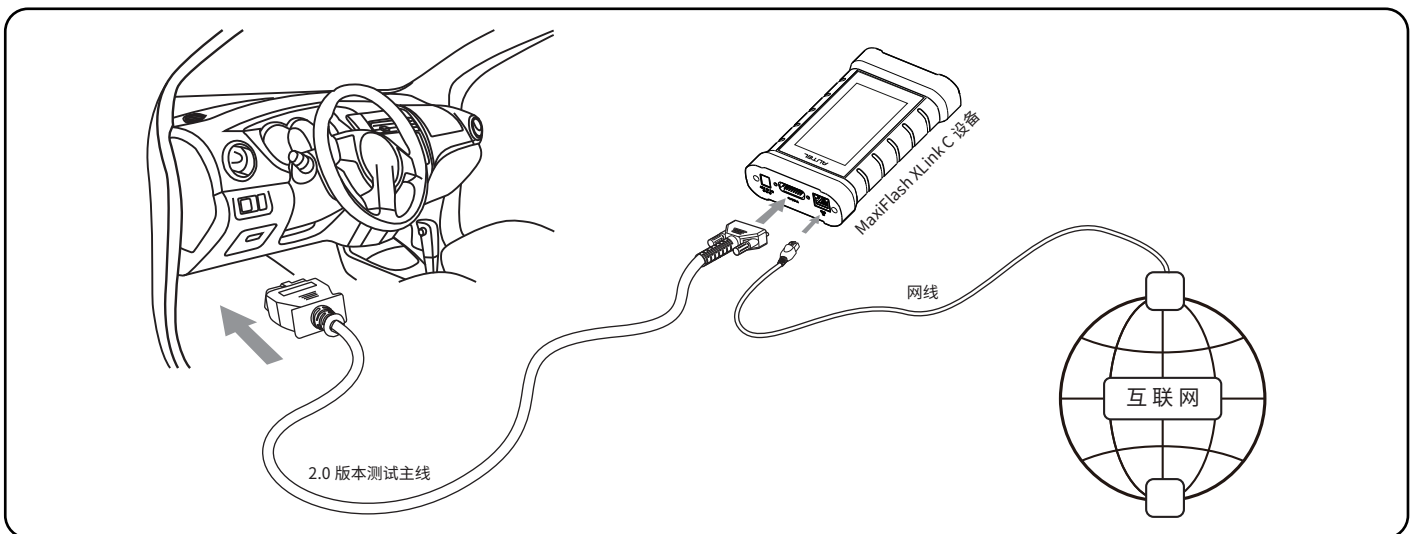
执行车下检测，请确保新能源诊断盒已连接至直流电源。





远程诊断连接操作

1. 将2.0版本测试主线连接到MaxiFlash XLink C设备，并拧紧接口螺丝。将测试主线的公转接头连接到车辆诊断座。
2. 使用网线将MaxiFlash XLink C设备连接到互联网。



MaxiFlash XLink C设备绑定操作

首次使用远程服务需绑定MaxiFlash XLink C设备。只有绑定MaxiFlash XLink C设备后才能进行相关远程诊断操作。

1

请扫描下方二维码下载【道通智慧汽修】APP或打开【掌上智慧汽修】微信小程序。



(道通智慧汽修 APP)



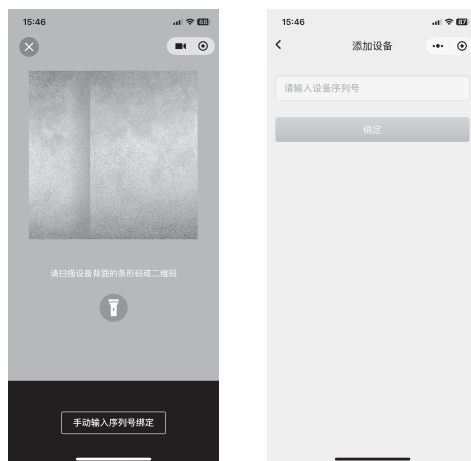
(掌上智慧汽修小程序)

2 下载【道通智慧汽修】APP或打开【掌上智慧汽修】微信小程序后，如果您已经注册过了道通账号，可直接登录；如果您还未注册过道通账号，请先根据页面提示进行注册，然后登录。

3 点击【我的】>【远程设备管理】进入设备绑定页面。



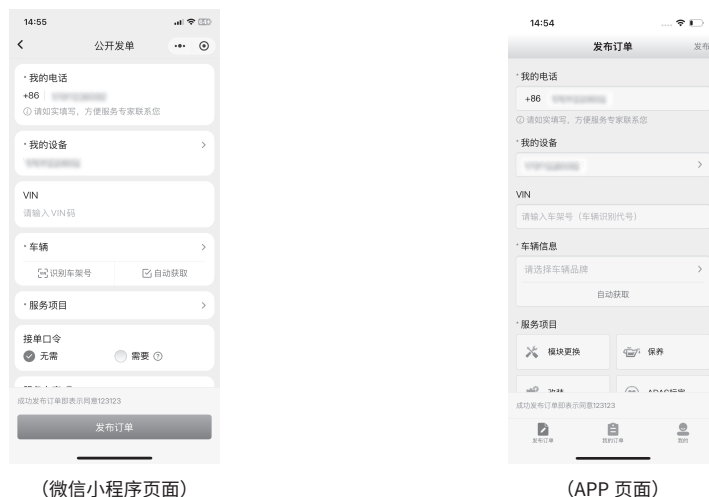
4 设备绑定的方式有两种：一是扫描设备背后的二维码，二是手动输入序列号。选择合适的方式绑定MaxiFlash XLink C设备。



远程服务操作

1 请根据【远程诊断连接操作】正确连接好车辆和MaxiFlash XLink C设备，并用网线将设备连接到网络。

2 登录【道通智慧汽修】APP或【掌上智慧汽修】微信小程序，在发布订单页面发布远程维修需求，可根据页面提示填写订单信息。



3 发布成功后等待专家接受订单，等待期间可通过发送在线信息或打电话与专家沟通服务需求。

4 专家接单成功后，即可打开车辆点火开关并保持网络通畅，等待专家侧发起远程连接。

5 专家服务完成后,可在【道通智慧汽修】APP或【掌上智慧汽修】微信小程序确认完成订单并给予对方评价。

网络时延

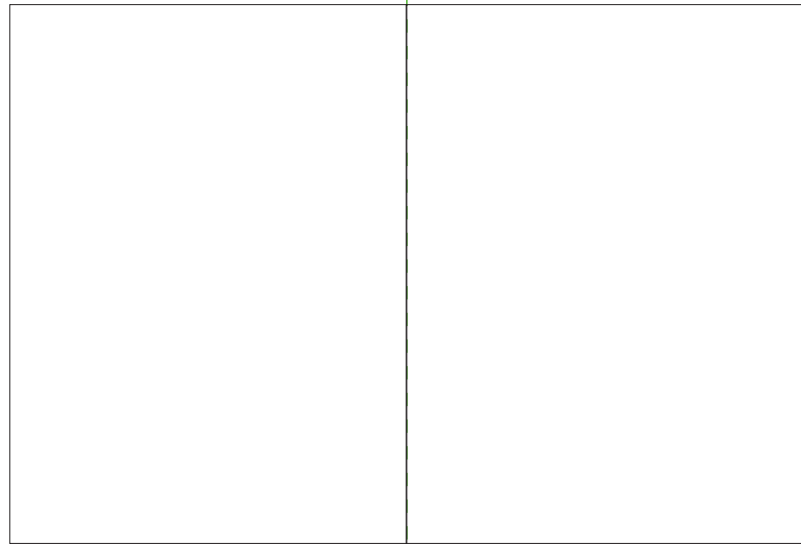
不同的颜色代表不同的时延状态。如果时延偏高,可点击页面上的【**更换服务器**】按钮进行服务器更换,以达到理想的网络状态。



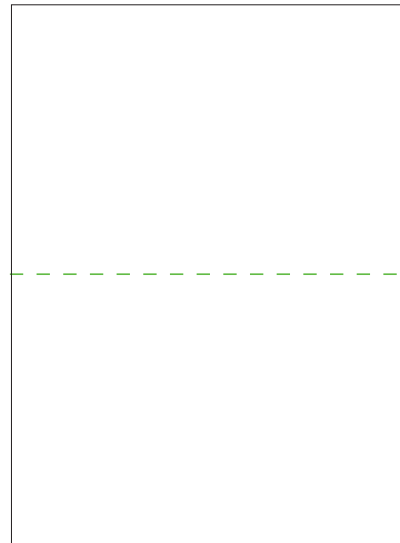
绿色: 时延小于等于 30 ms,表示当前网络较好
黄色: 时延大于 30 ms 但小于等于 60 ms,表示当前网络一般
红色: 时延大于 60 ms,表示当前网络较差

图号

POSITION	DATE	DESCRIPTION



折页



对折

RELEASE LEVEL: &PROJ RELEASE
 FILENAME: MODEL NAME

颜色	备注
	公差: ±2mm

注: 设计部不指定供应商。效果做到参考样品一致即可。

DIM	Sheetmetal	Machining
0-6	0.10	0.05
6-30	0.15	0.10
30-120	0.25	0.15
120-300	0.35	0.20
300-600	0.50	0.25
600-1200	0.60	0.30
>1200	0.80	0.50
ANG.	1-	30'

AUTEL 道通科技股份有限公司
 Autel Intelligent Technology Corp., Ltd.

These Drawings And Specification
 Are The Property Of AUTEL And Shall
 NOT Be Reproduced Copied Or Used
 In Any Manner Without The Prior
 Written Consent Of AUTEL

PROJ



TITLE: **快速指引**

DRAW: 管京城

CHKD: 兰金香

STAD:

APPL: 王永帅

SHEET: 1 OF 1

UNIT'S: 210x285 mm

FINISH:

MASS(Kg):

SCALE:

PRODUCT: MS909Pro EV

DWG NO: AUT62061829

PART NO: 500012612

Material: 120g 书写纸