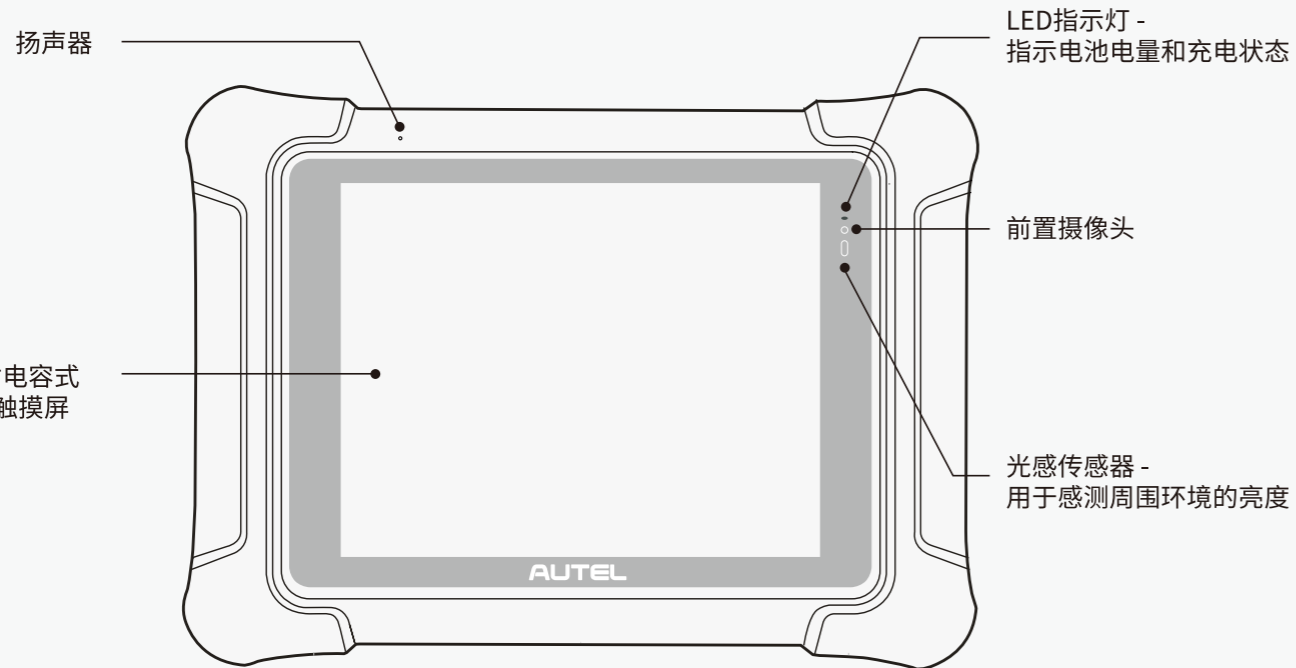
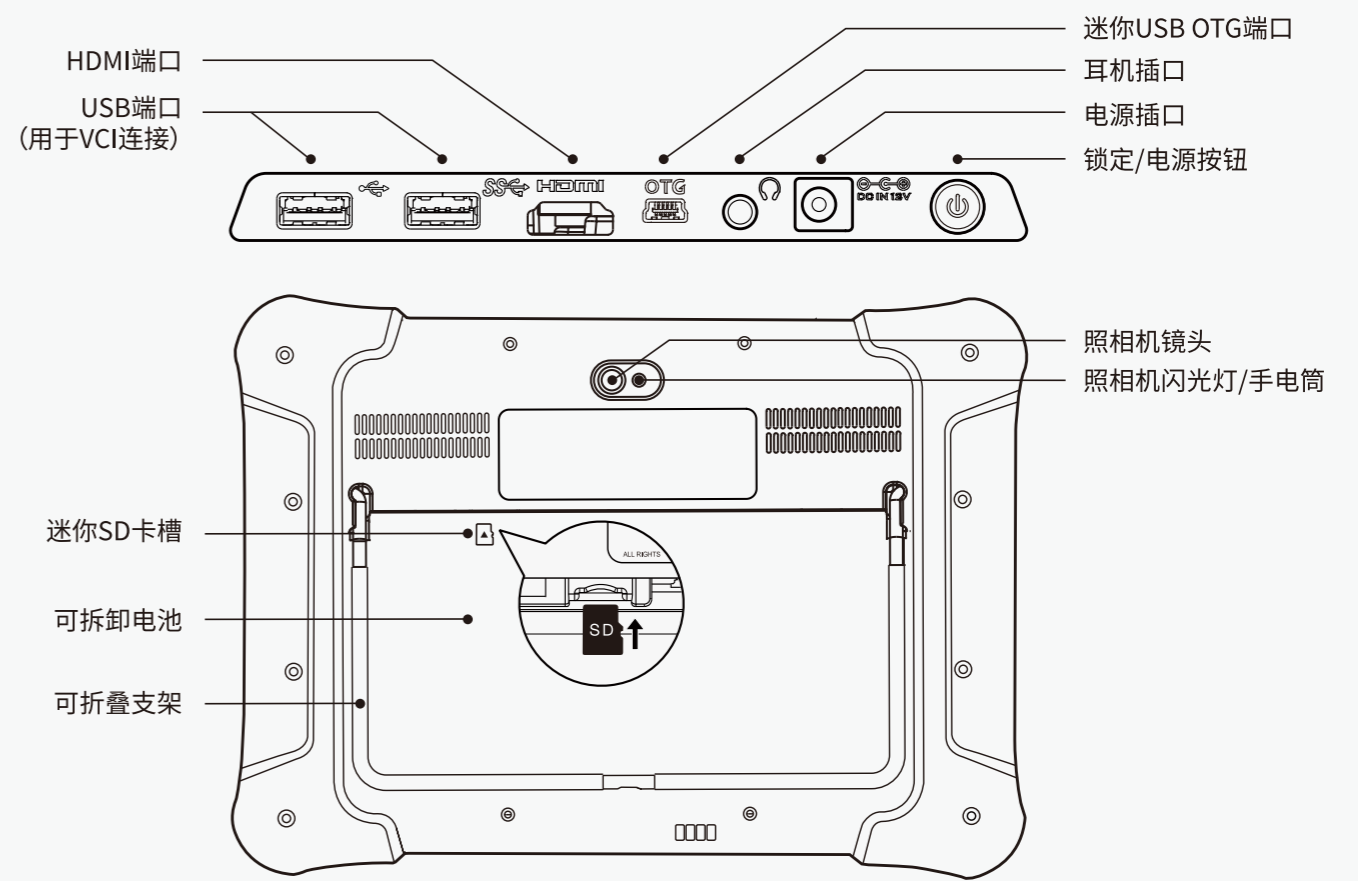
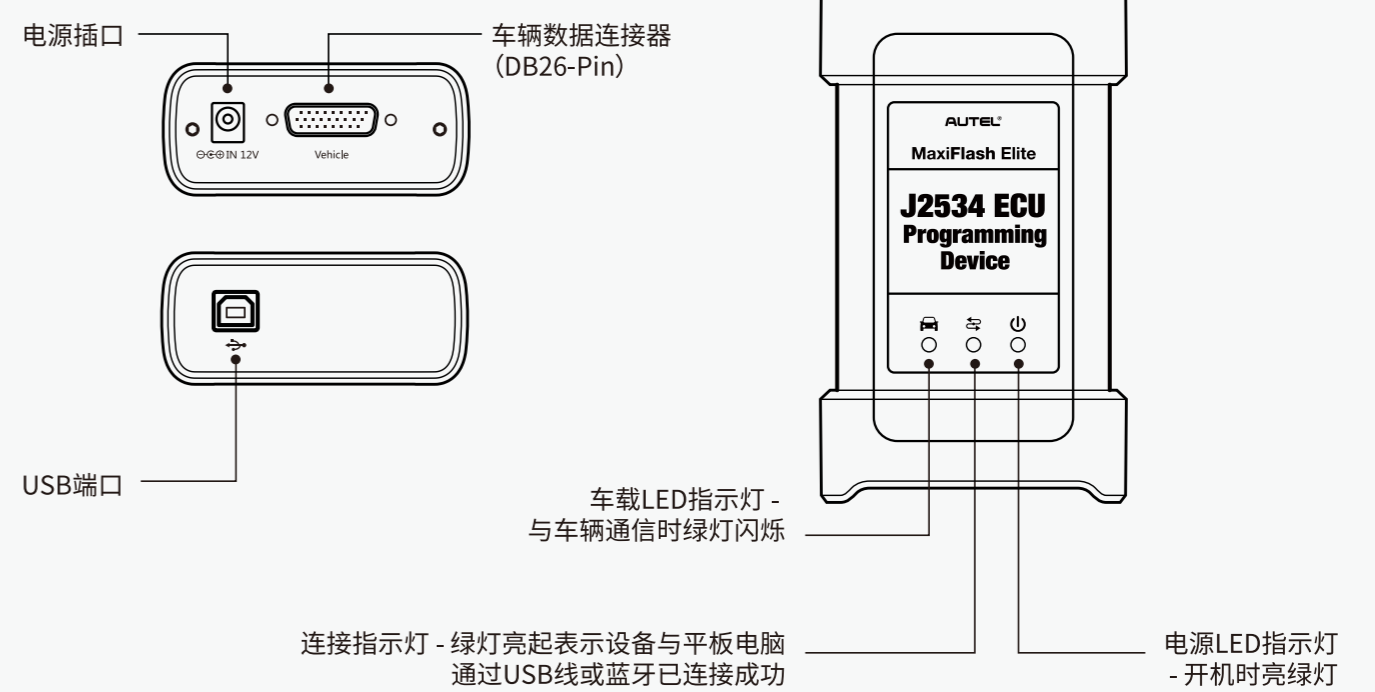


MAXISYS® ELITE
快速使用指南



J2534 ECU编程装置



MAXISYS® ELITE
快速使用指南

0

- 扫描此二维码访问道通官方网站www.auteltech.cn
- 创建Autel ID, 用平板诊断设备的型号和序列号来注册您的设备。

注意: 对设备进行操作或维修前, 请认真阅读本手册, 尤其是安全注意事项。请正确使用该设备以免造成损坏或人身伤害。由于操作不当造成的损坏会使保修失效。

1

- 将测试主线的母接头连接到J2534 ECU编程装置设备的车辆数据接口。
- 拧紧外加螺丝。

2

- 将测试主线的16针公转接头与车辆诊断座连接, 诊断座通常位于车辆仪表板的下部。

3

- 请确保平板内置电池电量充足或者已连接直流电源。
- 开启平板诊断设备。

4

- 通过无线蓝牙建立平板诊断设备和J2534 ECU编程装置设备之间的通信。

注意: 首次使用时, 平板诊断设备和J2534 ECU编程装置设备自动同步, 无需进行配对。

5

- 当J2534 ECU编程装置设备与车辆和平板诊断设备连接好后, 屏幕底部导航栏上的VCI按钮上将会显示一个绿色的“V”图标, 表示设备已准备就绪, 可随时开始车辆诊断。

6

- 您的MaxiSys Elite汽车智能诊断系统已准备就绪。
- 点击主界面“更新”图标查看和更新所有可用的车辆程序。

7

服务与支持

http://pro.autel.com/www.auteltech.cn
400-009-3838
support@auteltech.net

©深圳市道通科技股份有限公司 版权所有