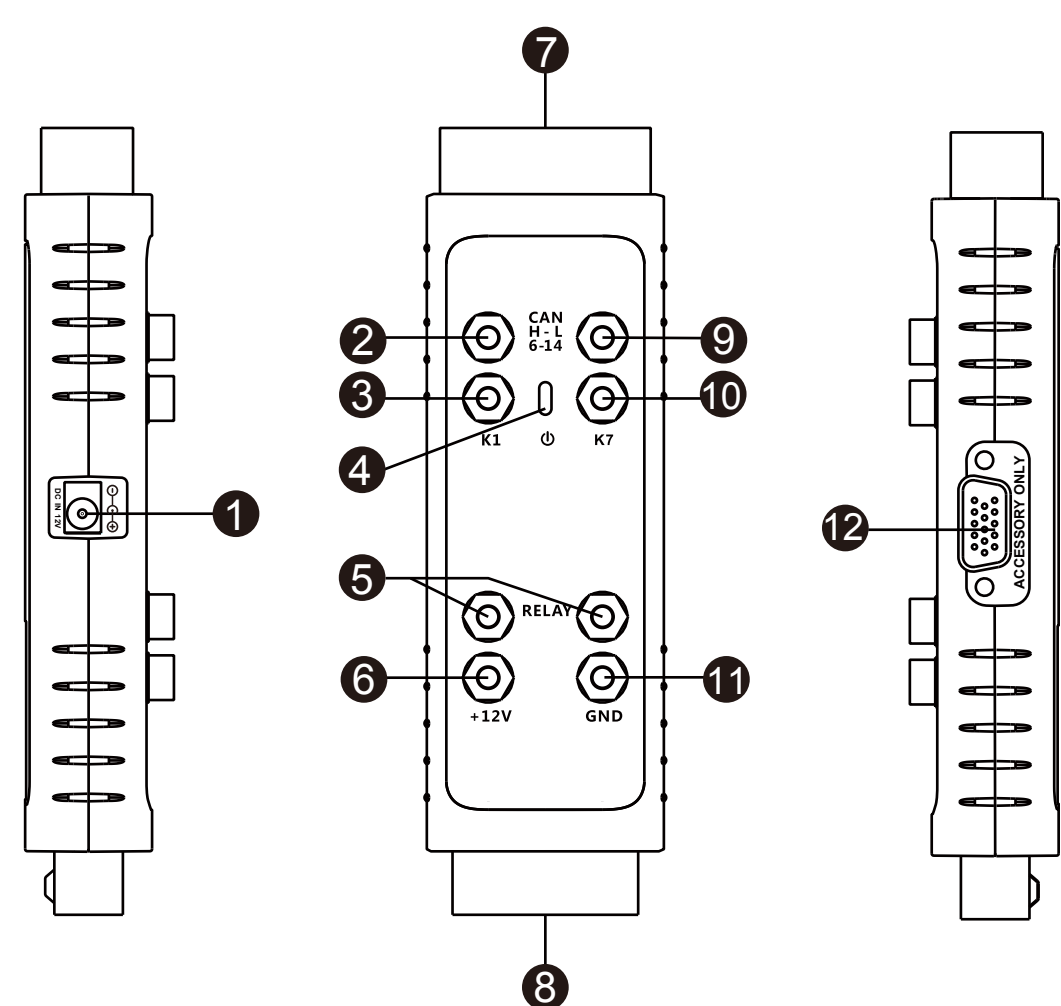


欢迎使用道通G-BOX。本设备质量上乘,经久耐用,您只要按照说明使用,并进行适当维护即可。

产品描述

G-BOX 用于奔驰防盗 CAN 锁头钥匙全丢功能:采集 W204, W207 锁头全丢的时间降为原来的 1/8 以下,提升采集速度;能把 W216, W164 2009+ 钥匙全丢密码采集插拔次数降低到零次,简化操作步骤。G-BOX 需要和道通防盗诊断平板配合使用,产品稳定可靠。



1. DC接口---+12V DC电源接口;
2. CAN-H接口---通用CAN总线接口,与OBD II 6脚连通。
3. K1接口---通用K线接口,与OBD II 1脚连通。
4. 状态指示灯---指示G-BOX当前状态;
5. Relay接口---配合专用的保险丝线束使用;
6. +12V接口---通用电源输入/输出端口;
7. OBD II 接口---连接车辆OBD II 接口,或者通过专用延长线束连接车辆OBD II 接口;
8. OBD II 母头---与道通防盗诊断平板的测试主线连接;
9. CAN-L接口---通用CAN总线接口,与OBD II 14脚连通。
10. K7接口---通用K线接口,与OBD II 7脚连通。
11. GND接口---通用电源输入/输出端口;
12. DB15接线接口---配合专用的DB15线束使用,用于读写多种类型ECU。

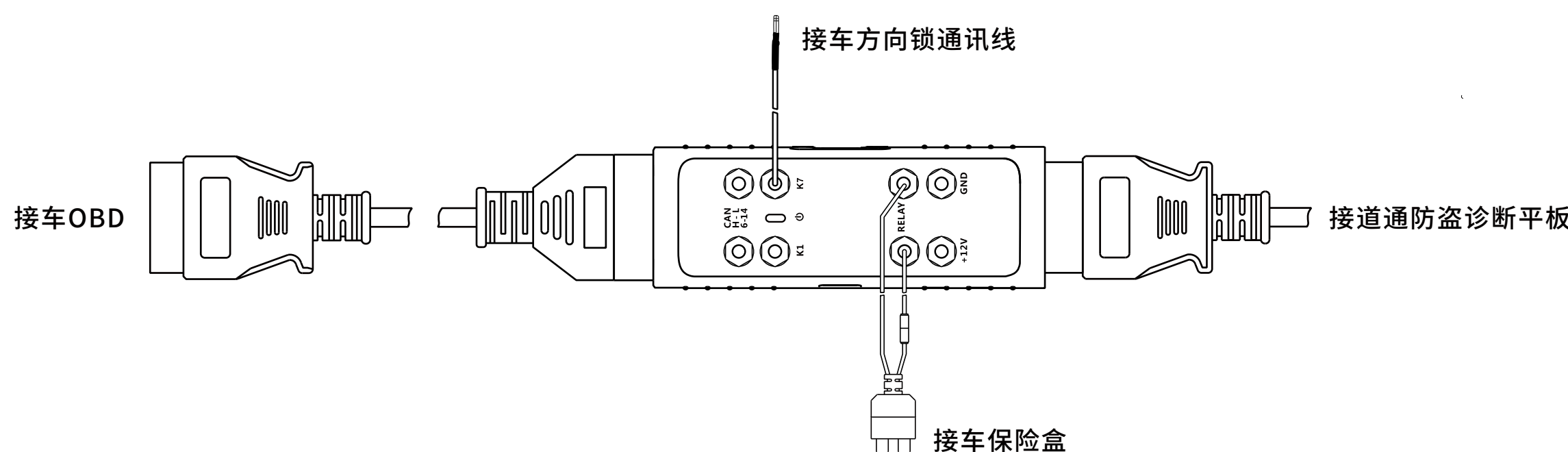
操作指引

注意: 在操作或维护产品前,请仔细阅读该操作指引和说明手册,请特别注意安全警告和注意事项,确保正确使用产品,否则可能导致产品损坏或造成人身伤害,并将导致保修失效。

G-BOX有两种主要连接方式:

1 奔驰钥匙全丢OBD操作

此种连接方式适用于奔驰锁头W204, W207, W216, W164 2009年后等车型。

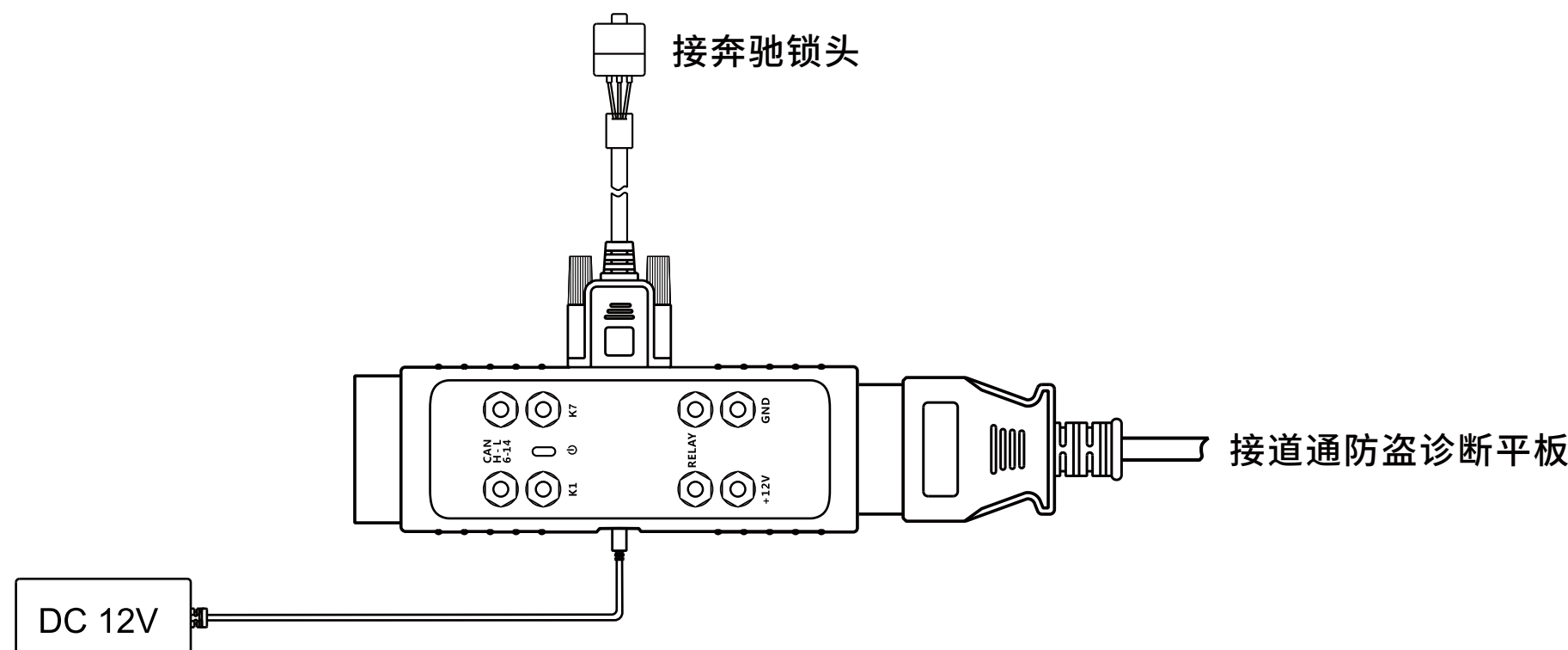


连接步骤:

1. 将G-BOX连接到车辆OBD接口。
2. 移除车辆锁头保险丝,使用保险丝线束,将Relay端子连接到锁头保险丝。
3. 如果车辆存在转向柱锁,将方向锁插头拔除,使用K线线束连接K7到方向锁插头。
4. 将G-BOX连接到道通防盗诊断平板上。

2 奔驰钥匙全丢桌面操作

此种连接方式适用于所有道通防盗诊断平板已经支持的奔驰锁头。



连接步骤:

1. 将G-BOX连接到奔驰锁头。
2. 使用电源适配器 (DC 12V), 连接到G-BOX的DC接口。
3. 将G-BOX连接到道通防盗诊断平板上。

注意: 使用G-BOX及其配件连接锁头ECU时,请严格按照连接图进行。

产品清单

G-BOX 	DB15线束 	保险丝线束 	保险丝(5A)x2
夹子线束x2 	K线线束 	OBD延长线 	快速指引

保修

道通科技股份有限公司向作为本产品原始零售购买者承诺,自交货之日起(1)年内,如果在正常使用情况条件下,本产品或任何零件证明存在材料或工艺方面缺陷导致设备故障,凭购买凭证,公司将根据情况免费为您维修或更换(新产品或改造的部件)。因设备误用、操作不当或安装不当造成的附带损坏或间接损坏,公司概不负责。

保修不适用于以下情况:

1. 产品安装或维修不当;
2. 产品使用不规范;
3. 由于碰撞、人为损坏或自然灾害造成的产品损坏;
4. 超过产品特定使用限制。