

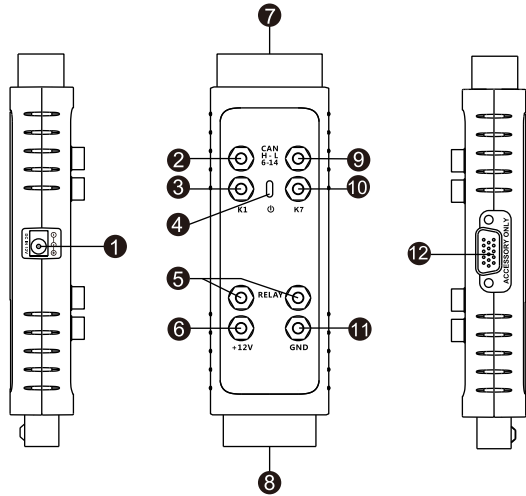
欢迎使用道通G-BOX3。本设备质量上乘，经久耐用，您只要按照说明使用，并进行适当维护即可。

产品描述

使用 G-BOX3 可在车辆上和桌面上完成奔驰 DAS3 锁头钥匙全丢功能的快速匹配，大幅缩短时间，免插拔。

使用 G-BOX3 可读取、访问大部分博世生产的发动机，包括 EDC17/MEx17 系列和 MD1/MG1 系列发动机，实现钥匙匹配功能、发动机更换功能等。

G-BOX3 与 Autel 的高级诊断平板兼容，适用于 IMMO 和密钥编程功能。



1. DC接口---+12V DC电源接口；
2. CAN-H接口---通用CAN总线接口，与OBDII 6脚连通；
3. K1接口---通用K线接口，与OBDII 1脚连通；
4. 状态指示灯---指示G-BOX3当前状态；
5. Relay接口---配合专用的保险丝线束使用；
6. +12V接口---通用电源输入/输出端口；
7. OBDII接口---连接车辆OBDII接口，或者通过专用延长线束连接车辆OBDII接口；
8. OBDII母头---与道通防盗诊断平板的测试主线连接；
9. CAN-L接口---通用CAN总线接口，与OBDII 14脚连通；
10. K7接口---通用K线接口，与OBDII 7脚连通；
11. GND接口---通用电源输入/输出端口；
12. DB15接线接口---配合专用的DB15线束使用，用于读写多种类型ECU。

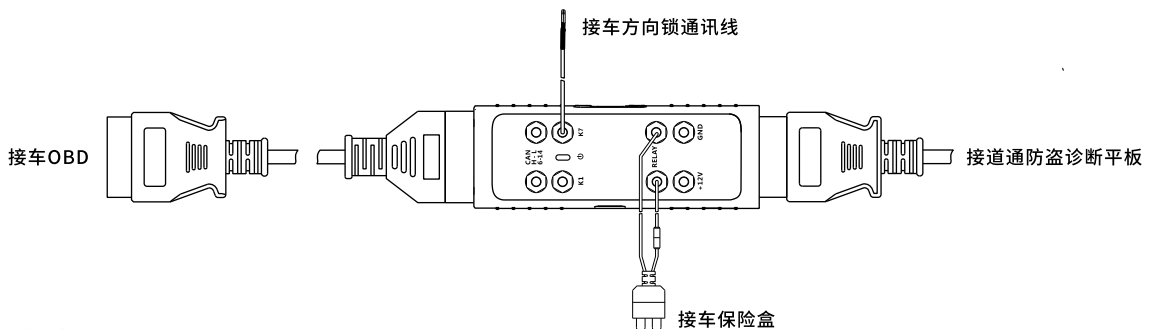
操作指引

注意：在操作或维护产品前，请仔细阅读该操作指引和说明手册，请特别注意安全警告和注意事项，确保正确使用产品，否则可能导致产品损坏或造成人身伤害，并将导致保修失效。

G-BOX3有三种主要连接方式：

1 奔驰钥匙全丢OBD操作

此种连接方式适用于奔驰锁头W204, W207, W216, W164 2009年后等车型。



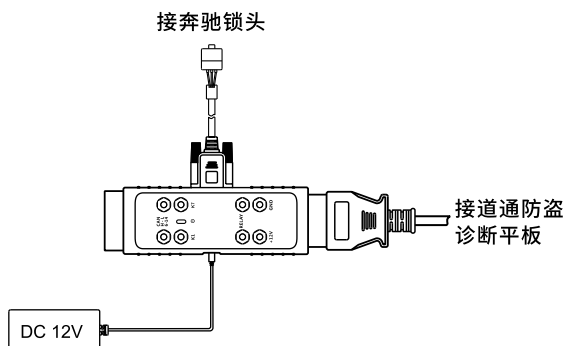
连接步骤：

1. 将G-BOX3连接到车辆OBD接口。
2. 移除车辆锁头保险丝，使用保险丝线束，将Relay端子连接到锁头保险丝。
3. 如果车辆存在转向柱锁，将方向锁插头拔除，使用K线线束连接K7到方向锁插头。
4. 将G-BOX3连接到道通防盗诊断平板上。

2

奔驰钥匙全丢桌面操作

此种连接方式适用于所有道通防盗诊断平板已经支持的奔驰锁头。



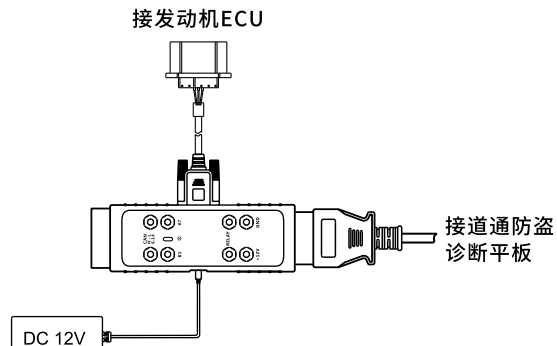
连接步骤:

1. 将G-BOX3连接到奔驰锁头。
2. 使用电源适配器(DC 12V), 连接到G-BOX3的DC接口。
3. 将G-BOX3连接到道通防盗诊断平板上。

3

发动机免拆读密码操作

此种连接方式适用于所有道通防盗诊断平板已经支持的博世发动机ECU。



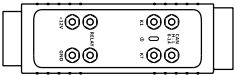


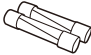


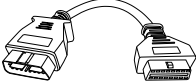

连接步骤:

1. 将G-BOX3连接到道通防盗设备。
2. 将G-BOX3连接到发动机ECU。(连接图详见道通防盗设备)
3. 使用电源适配器(DC 12V), 连接到G-BOX3的DC接口。



注意: 使用G-BOX及其配件连接锁头ECU时, 请严格按照连接图进行。

产品清单

| | | | |
|---------------------------------------------------------------------------------------------------|---------------------------------------------------------------------------------------------------|---------------------------------------------------------------------------------------------------|--------------------------------------------------------------------------------------------------------|
| <p>G-BOX3</p>  | <p>DB15线束</p>  | <p>保险丝线束</p>  | <p>保险丝(5A)x2</p>  |
| <p>夹子线束x2</p>  | <p>K线线束</p>  | <p>OBD延长线</p>  | <p>快速指引</p>  |

保修

道通科技股份有限公司向作为本产品原始零售购买者承诺, 自交货之日起(1)年内, 如果在正常使用情况条件下, 本产品或任何零件证明存在材料或工艺方面缺陷导致设备故障, 凭购买凭证, 公司将根据情况免费为您维修或更换(新产品或改造的部件)。因设备误用、操作不当或安装不当造成的附带损坏或间接损坏, 公司概不负责。

保修不适用于以下情况:

1. 产品安装或维修不当;
2. 产品使用不规范;
3. 由于碰撞、人为损坏或自然灾害造成的产品损坏;
4. 超过产品特定使用限制。