

欢迎使用MaxiSys® MS908S新一代汽车智能诊断系统。本设备质量上乘,经久耐用,您只需按照说明使用,并进行适当维护即可。

MaxiSys® MS908S平板系统

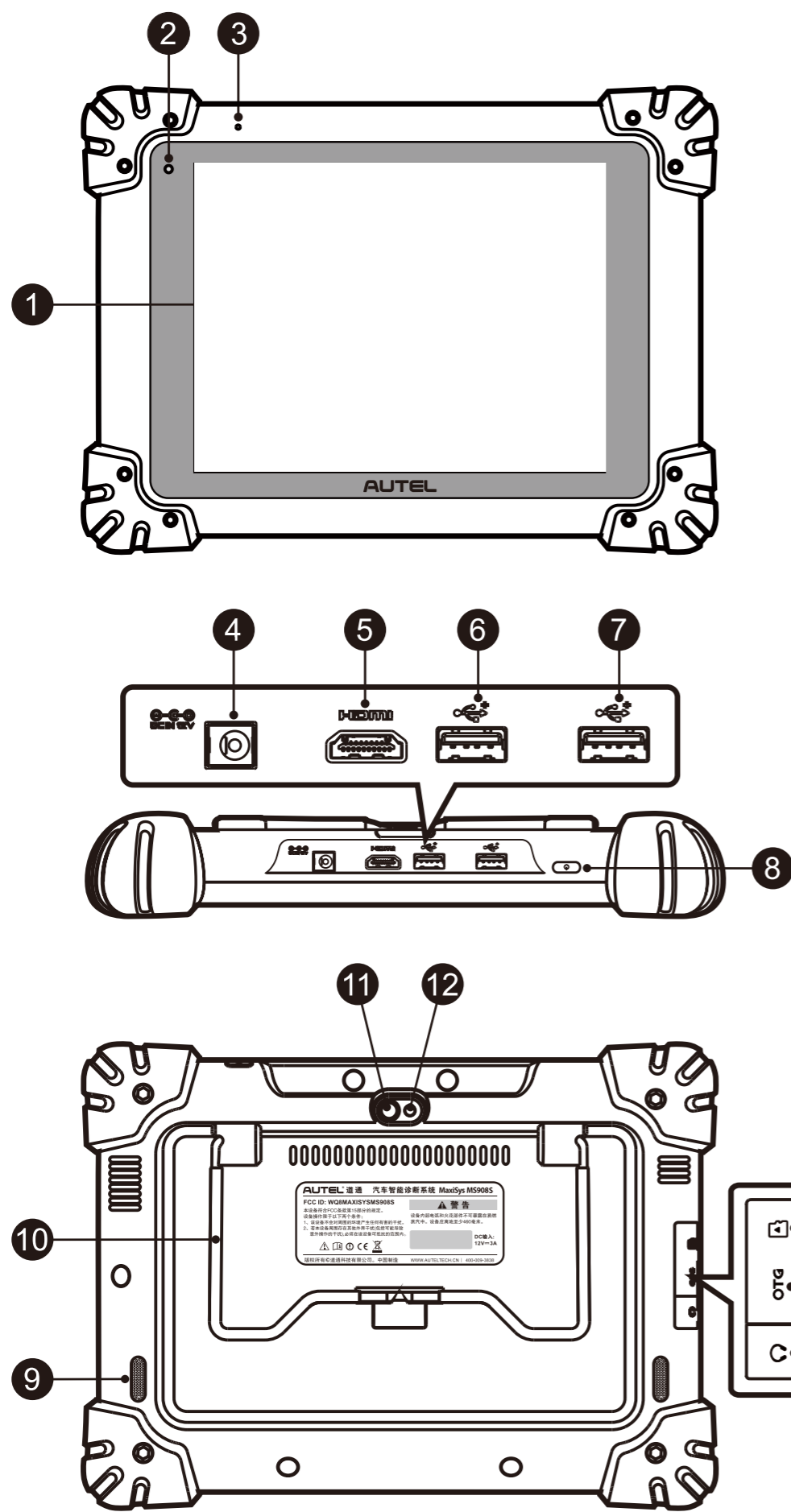
产品描述

MaxiSys® MS908S汽车智能诊断系统是专业汽车诊断的新一代智能解决方案。MaxiSys® MS908S使用三星Exynos六核处理器,配备9.7英寸LED电容触摸屏,基于全新的Android多任务操作系统,并结合了最全的原厂级诊断车型覆盖,帮助您方便、快捷、高效地处理和解决汽车故障、故障码和客户投诉,是维修厂真正实现无忧诊断的理想产品。

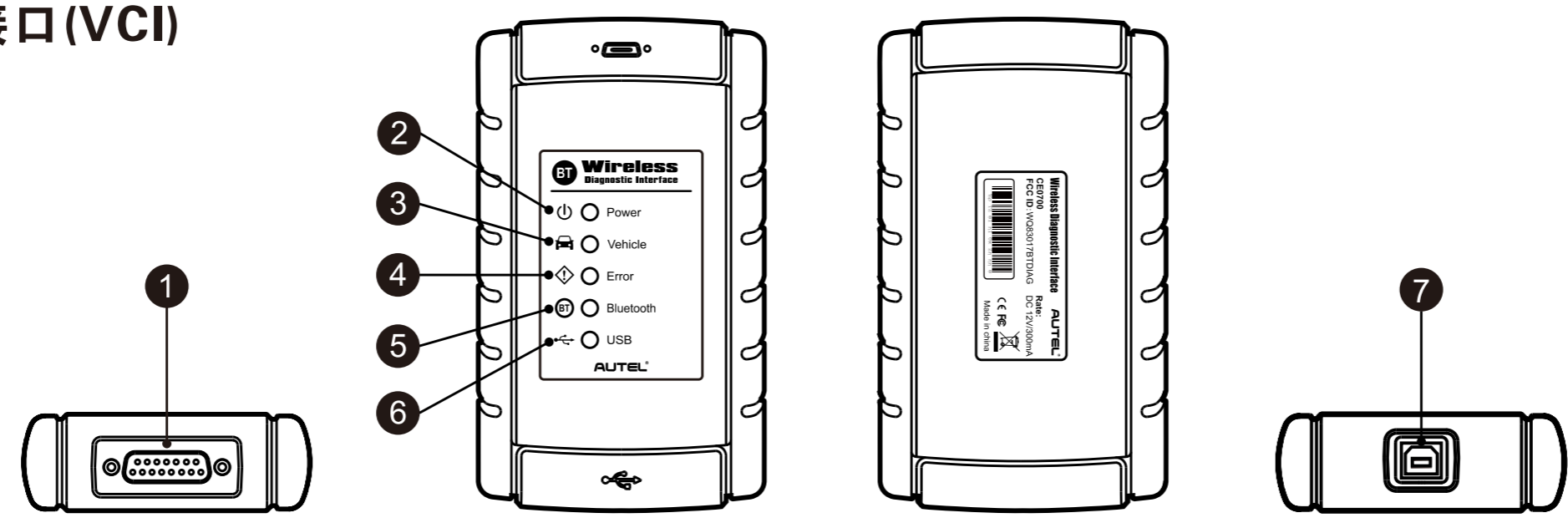
MaxiSys系统有两个主要部分

- MaxiSys显示平板电脑 -- 中央处理器并监控系统
- 车辆通信接口 (VCI) -- 用于访问和获取车辆数据的设备

- 1、9.7英寸电容式LED触摸屏
- 2、光线传感器 — 用于感测周围环境的亮度
- 3、麦克风
- 4、电源插口
- 5、HDMI插口
- 6、USB端口 — 用于VCI设备连接
- 7、USB端口 (不能与迷你接口同时使用)
- 8、锁屏/电源按钮 — 长按可开启/关闭MaxiSys平板,短按可锁屏
- 9、扬声器
- 10、可折叠支架 — 从平板背面展开以30度角支撑设备,方便平稳摆放及免提浏览
- 11、照相机镜头
- 12、照相机闪光灯
- 13、Mini SD卡卡槽 (选配模块)
- 14、Mini USB OTG端口 (通用串行总线) (不能与7-USB接口同时使用)
- 15、耳机插口



车辆通信接口 (VCI)



- 1、车辆数据接口 (DB15)
- 2、电源LED指示灯 — 开机时绿灯持续点亮
- 3、车辆LED指示灯 — 与车辆通信时绿灯闪烁
- 4、故障LED指示灯 — 出现严重硬件故障时,红灯持续点亮;执行软件/固件更新时,红灯闪烁

- 5、蓝牙LED指示灯 — 与MaxiSys平板诊断设备通过蓝牙连接通信时绿灯持续点亮
- 6、USB LED指示灯 — 通过USB连接线与MaxiSys平板诊断设备正确连接并通信时绿灯持续点亮
- 7、USB端口

欢迎使用MaxiSys® MS908S新一代汽车智能诊断系统。本设备质量上乘,经久耐用,您只需按照说明使用,并进行适当维护即可。

MaxiSys® MS908S平板系统

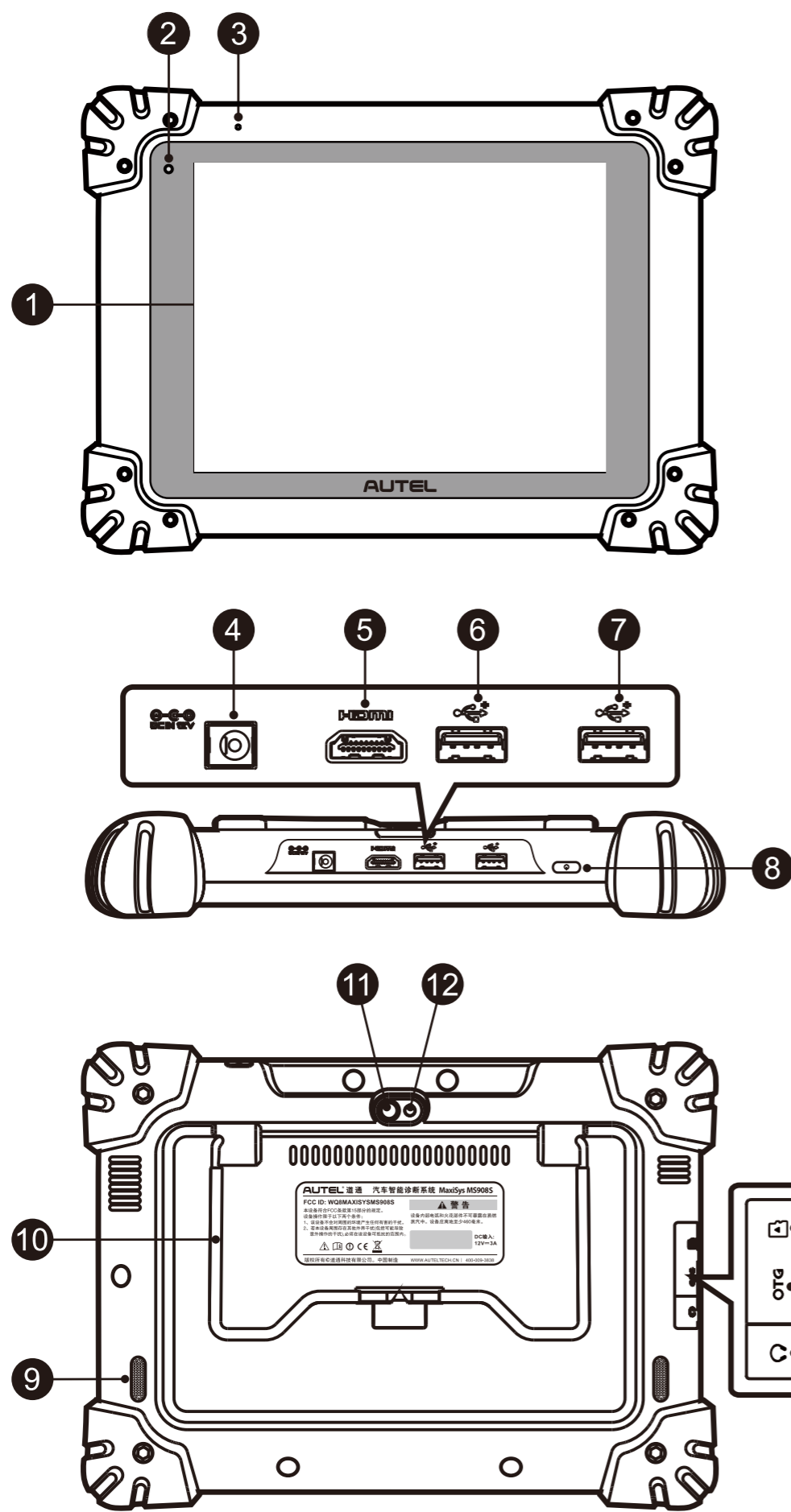
产品描述

MaxiSys® MS908S汽车智能诊断系统是专业汽车诊断的新一代智能解决方案。MaxiSys® MS908S使用三星Exynos六核处理器,配备9.7英寸LED电容触摸屏,基于全新的Android多任务操作系统,并结合了最全的原厂级诊断车型覆盖,帮助您方便、快捷、高效地处理和解决汽车故障、故障码和客户投诉,是维修厂真正实现无忧诊断的理想产品。

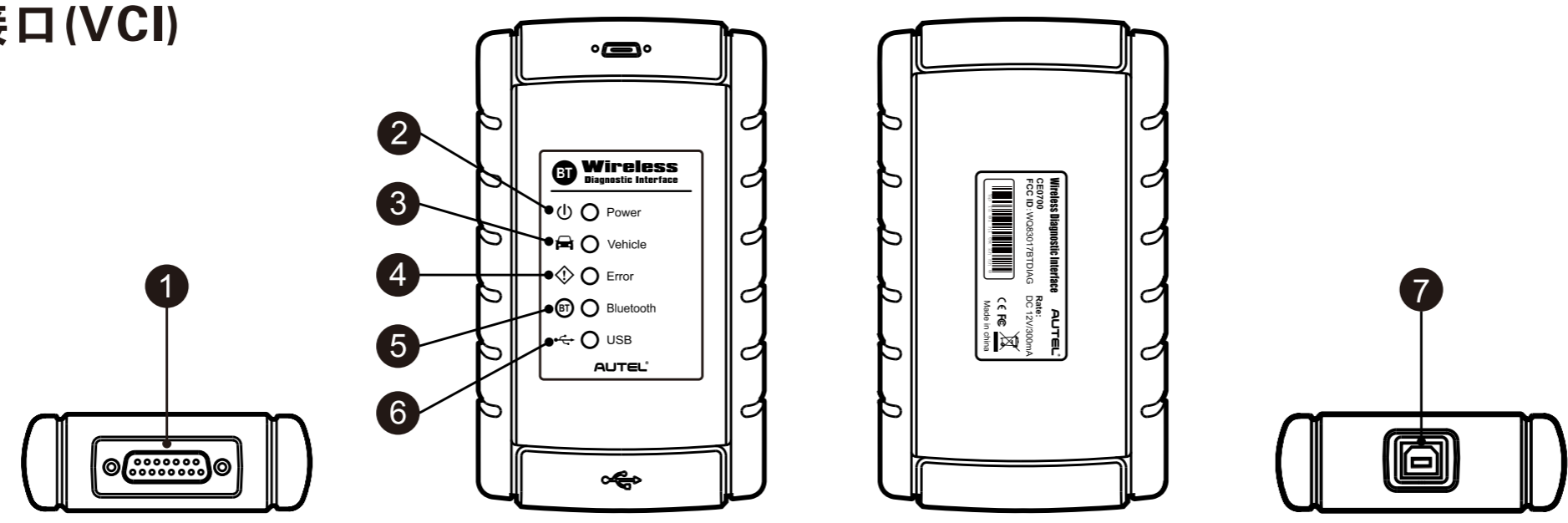
MaxiSys系统有两个主要部分

- MaxiSys显示平板电脑 -- 中央处理器并监控系统
- 车辆通信接口 (VCI) -- 用于访问和获取车辆数据的设备

- 1、9.7英寸电容式LED触摸屏
- 2、光线传感器 — 用于感测周围环境的亮度
- 3、麦克风
- 4、电源插口
- 5、HDMI插口
- 6、USB端口 — 用于VCI设备连接
- 7、USB端口 (不能与迷你接口同时使用)
- 8、锁屏/电源按钮 — 长按可开启/关闭MaxiSys平板,短按可锁屏
- 9、扬声器
- 10、可折叠支架 — 从平板背面展开以30度角支撑设备,方便平稳摆放及免提浏览
- 11、照相机镜头
- 12、照相机闪光灯
- 13、Mini SD卡卡槽 (选配模块)
- 14、Mini USB OTG端口 (通用串行总线) (不能与7-USB接口同时使用)
- 15、耳机插口



车辆通信接口 (VCI)



- 1、车辆数据接口 (DB15)
- 2、电源LED指示灯 — 开机时绿灯持续点亮
- 3、车辆LED指示灯 — 与车辆通信时绿灯闪烁
- 4、故障LED指示灯 — 出现严重硬件故障时,红灯持续点亮;执行软件/固件更新时,红灯闪烁

- 5、蓝牙LED指示灯 — 与MaxiSys平板诊断设备通过蓝牙连接通信时绿灯持续点亮
- 6、USB LED指示灯 — 通过USB连接线与MaxiSys平板诊断设备正确连接并通信时绿灯持续点亮
- 7、USB端口